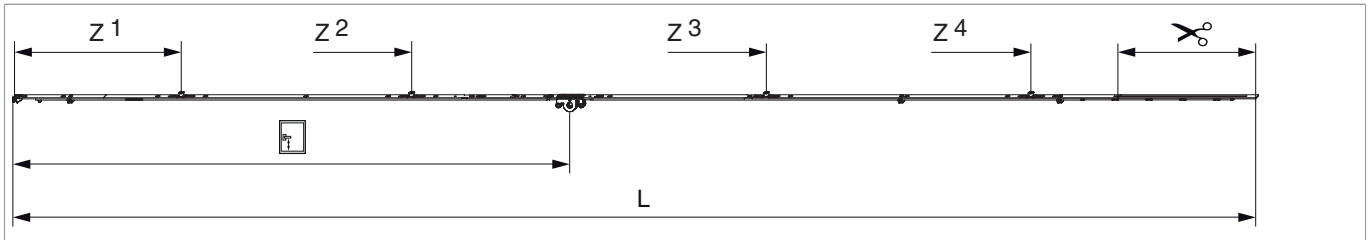




201839 - Dreh Getriebe MM 2450 DM15 fix mit 4 i.S. FFH 2.201-2.450 GM1.050 Silber

Technische Zeichnung



						L		№
Silber	2450	15	1.050	2.201 - 2.450	260,5	2.346,5	10	201839

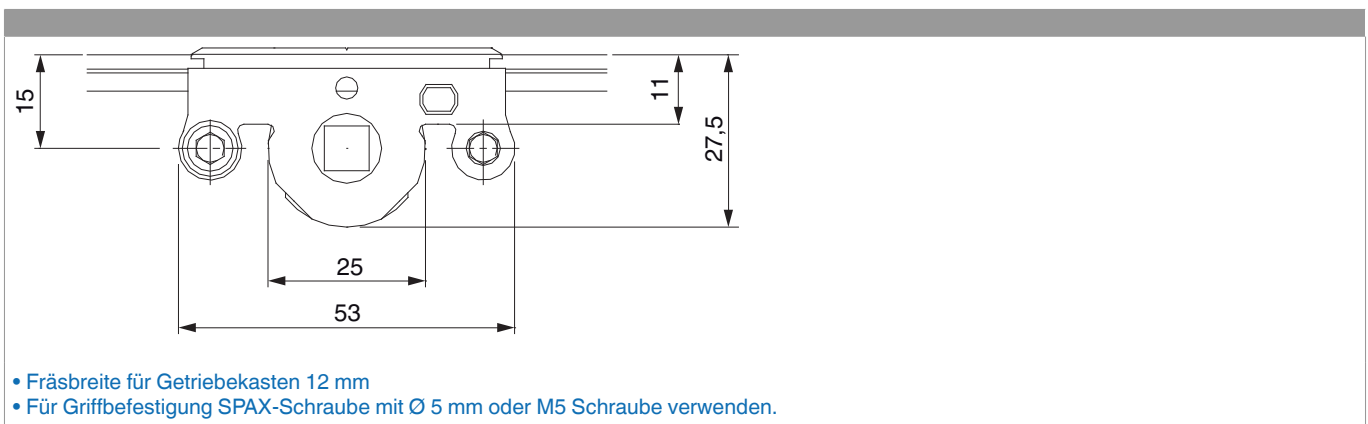
Schraubpositionstabelle

№		1	2	3	4	5	6	7	8	9	10	11	12	13	14
201839	14	18,5	91,5	270	360	550	705	795	863,5	1.124	1.388	1.465	1.685	1.875	1.965

Zapfensitztable

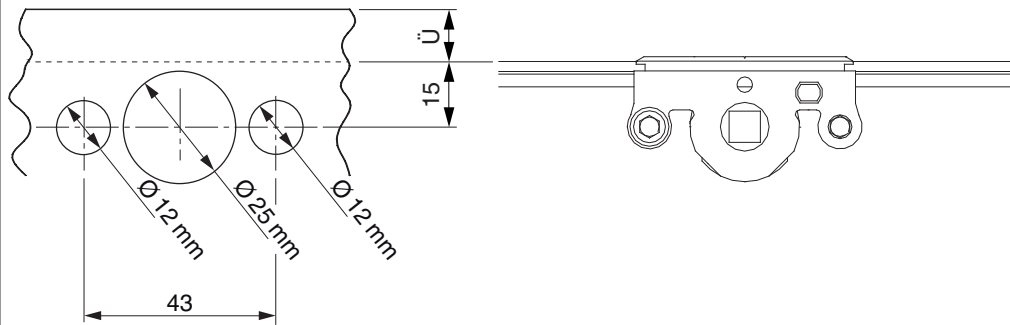
№		Z1	Z2	Z3	Z4
201839	4	315	750	1.420	1.920

Abmessungen Getriebekasten

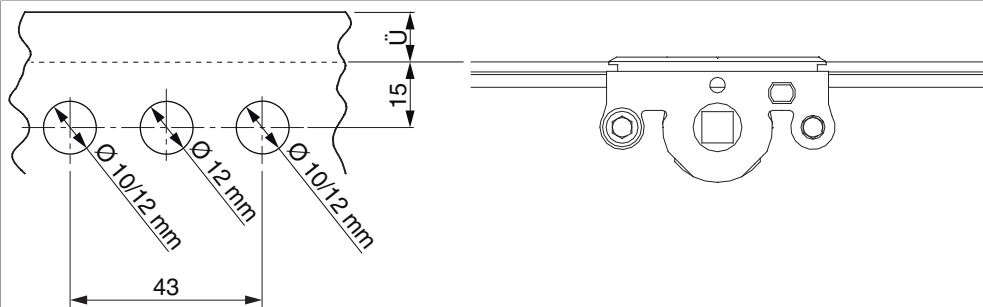


Bohrbild

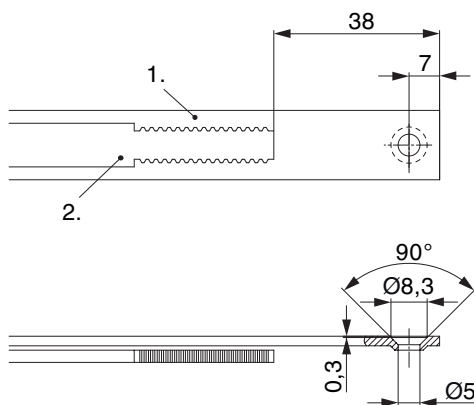
Für Holzfenster



Für Kunststoff- und Aluminiumfenster



Stanzbild



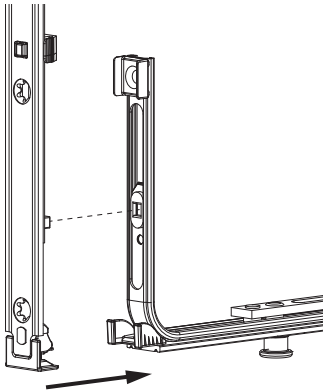
• Wir empfehlen die Schnittkanten von TRICOAT-PLUS Beschlagteilen mit dem TRICOAT-PLUS-Ausbesserungslack (Art. Nr. 358440) nachzubehandeln.

1. Stulp
2. Riegel

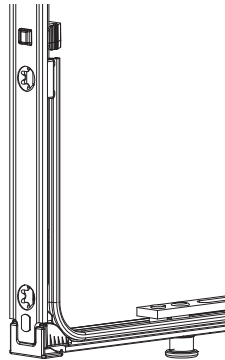
Klipsverbindung

Klipsverbindung einhängen

①

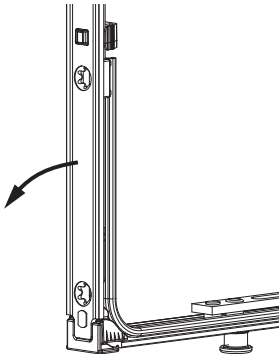


②

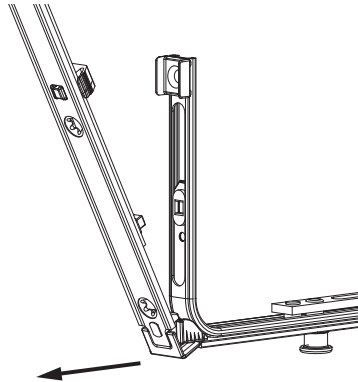


Klipsverbindung aushängen

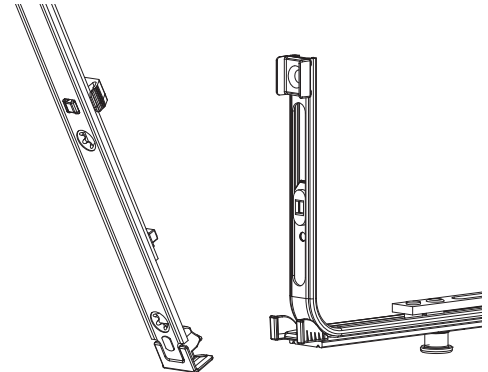
①



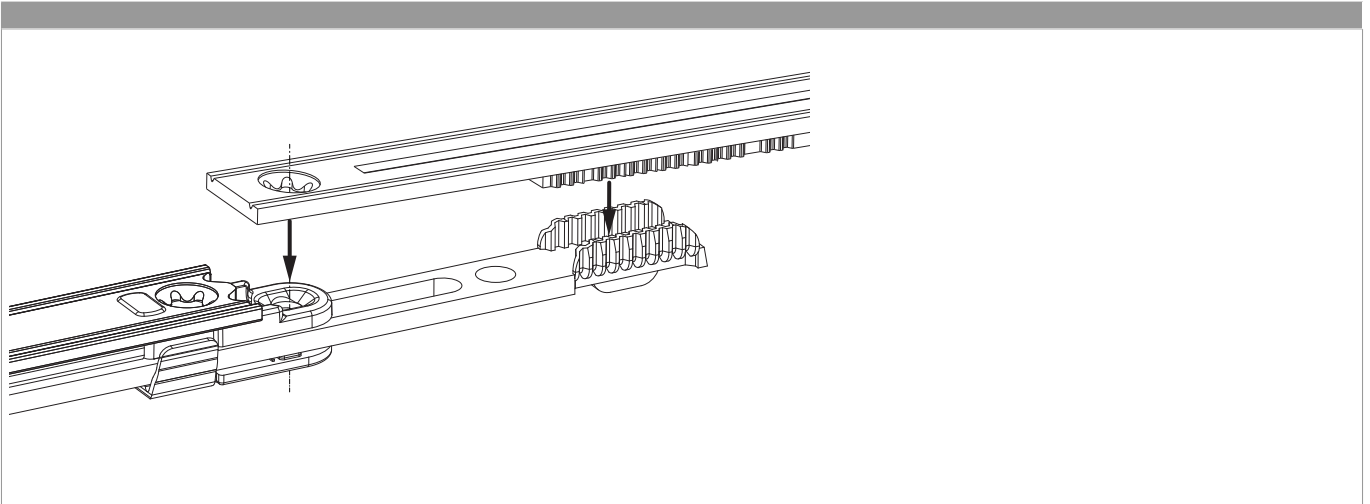
②



③



Zahnkastenverbindung



Anpressdruckeinstellung

i.S Zapfen und Verschlusszapfen

