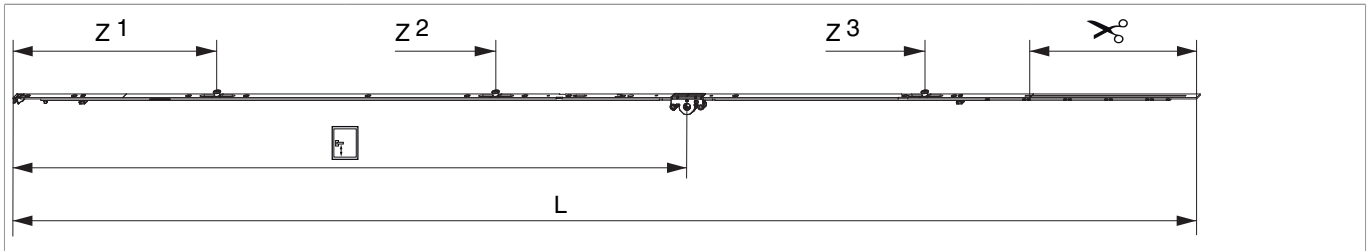




## 201838 - Dreh Getriebe MM 2200 DM15 fix mit 3 i.S. FFH 1.951-2.200 GM1.050 Silber

### Technische Zeichnung



						<b>L</b>		<b>No</b>
Silber	2200	15	1.050	1.951 - 2.200	260,5	2.096,5	10	201838

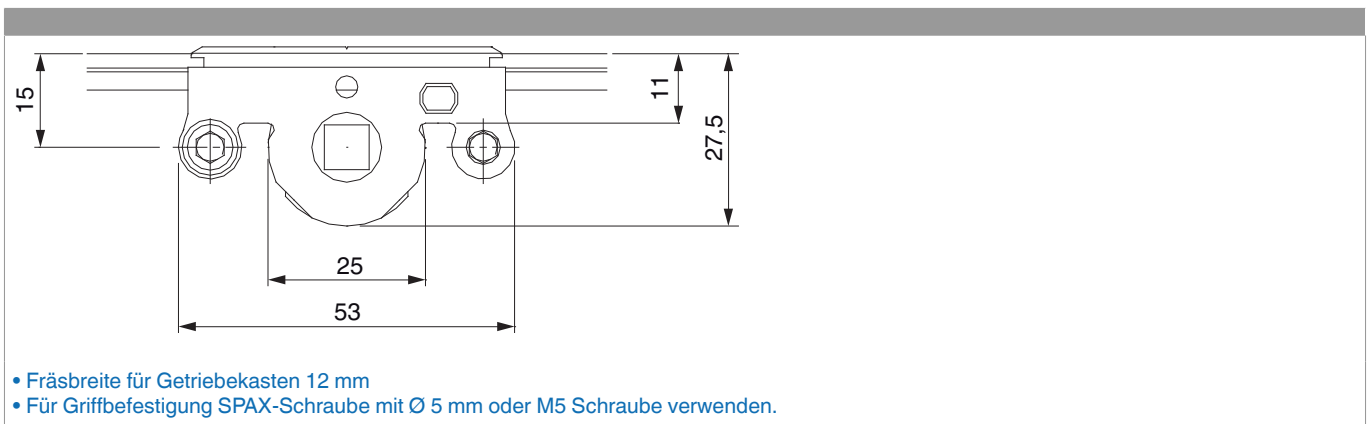
### Schraubpositionstabelle

<b>No</b>		1	2	3	4	5	6	7	8	9	10	11	12	13	14
201838	12	18,5	91,5	270	360	550	705	795	863,5	1.124	1.388	1.465	1.729		

### Zapfensitztable

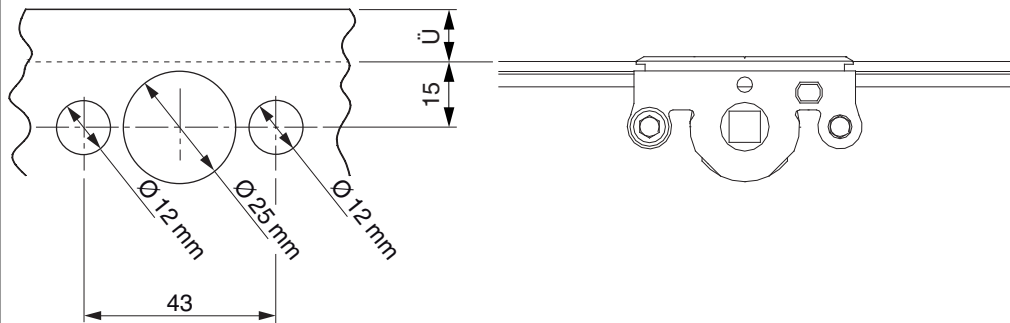
<b>No</b>		Z1	Z2	Z3	Z4
201838	3	315	750	1.420	

### Abmessungen Getriebekasten

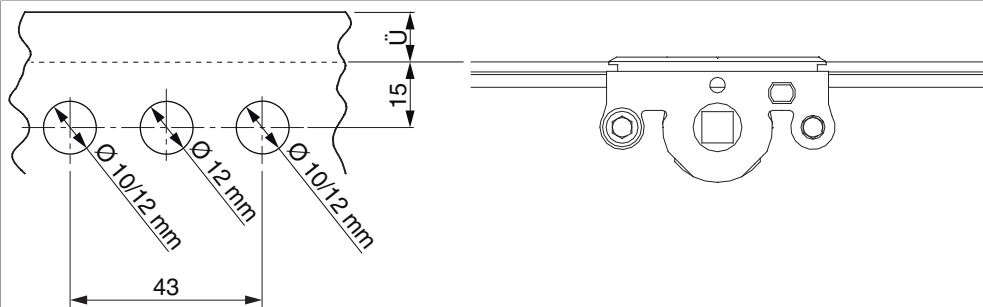


## Bohrbild

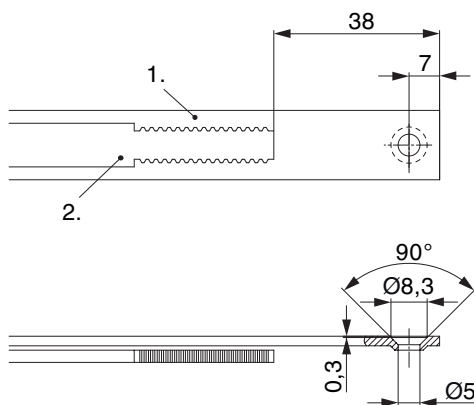
Für Holzfenster



Für Kunststoff- und Aluminiumfenster



## Stanzbild



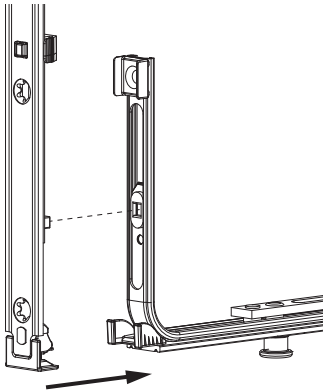
• Wir empfehlen die Schnittkanten von TRICOAT-PLUS Beschlagteilen mit dem TRICOAT-PLUS-Ausbesserungslack (Art. Nr. 358440) nachzubehandeln.

1. Stulp
2. Riegel

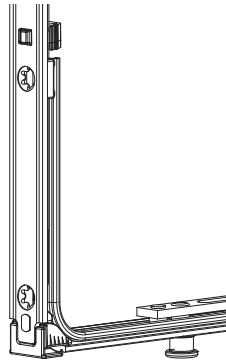
## Klipsverbindung

### Klipsverbindung einhängen

①

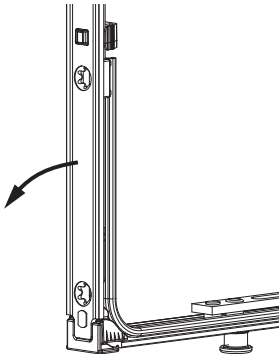


②

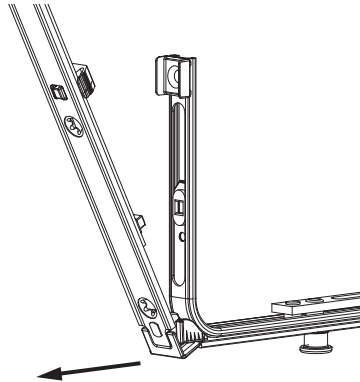


### Klipsverbindung aushängen

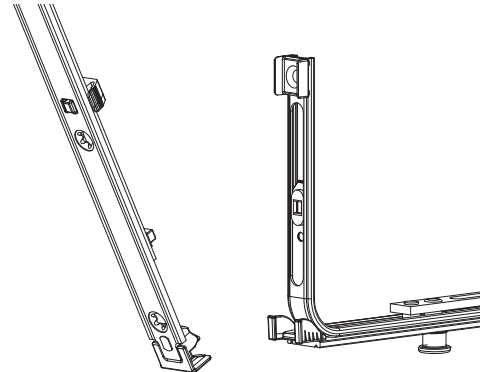
①



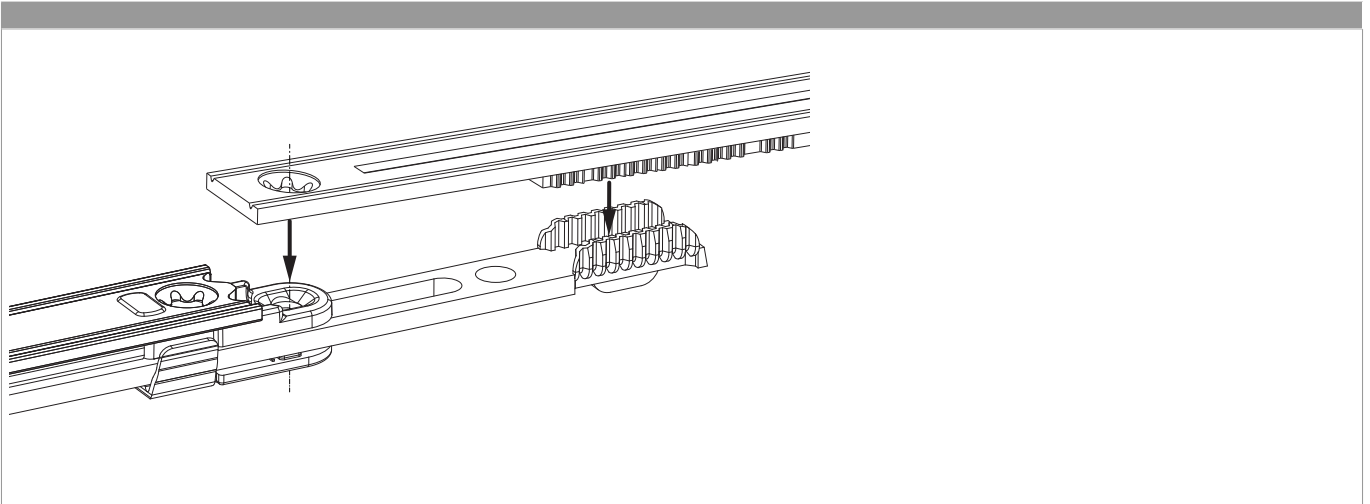
②



③



## Zahnkastenverbindung



## Anpressdruckeinstellung

i.S Zapfen und Verschlusszapfen

