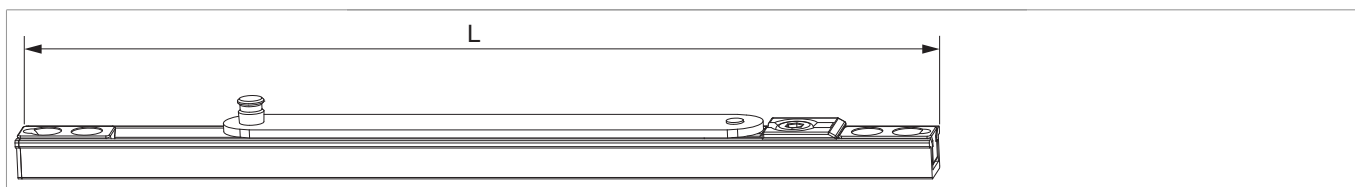


52978 - Öffnungsbegrenzung mit Bremse Armlänge 250 mm L=244 Silber

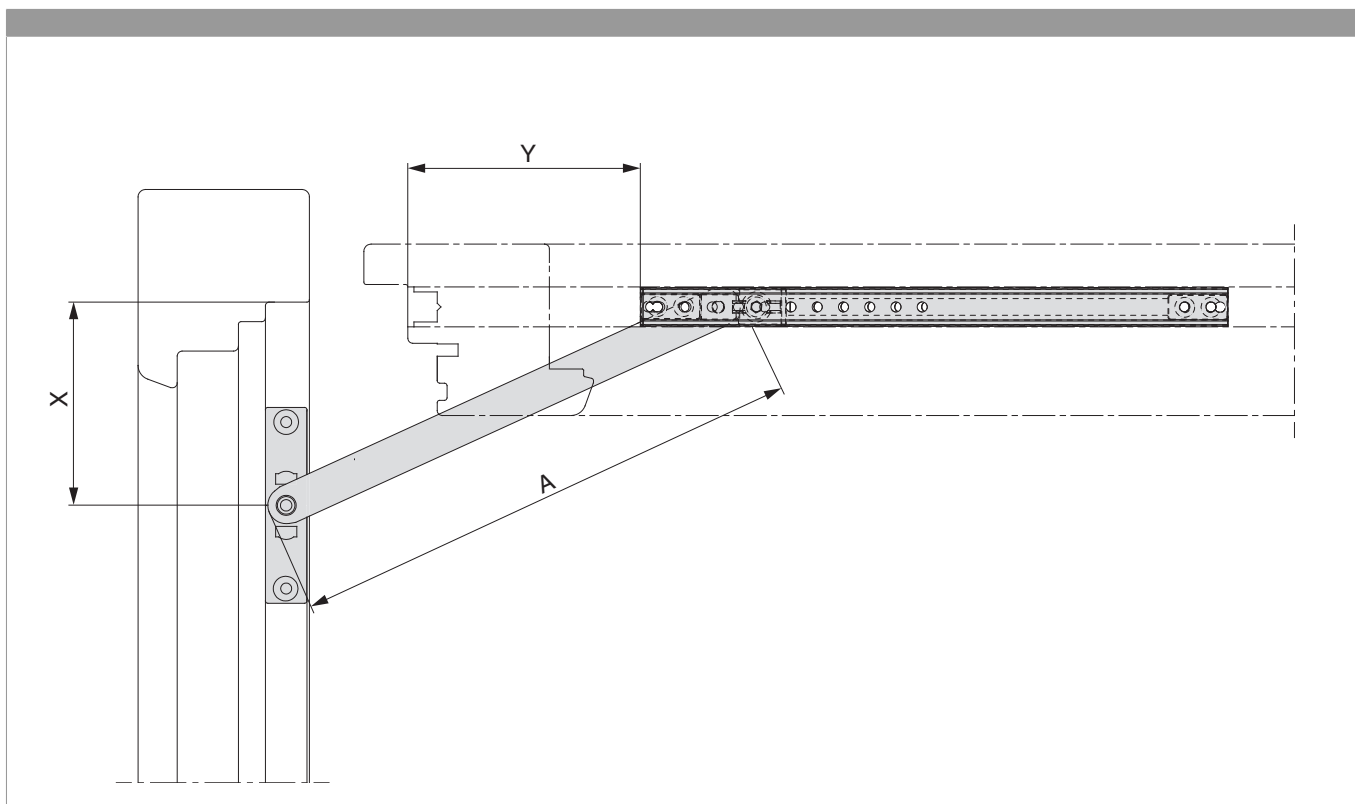
Technische Zeichnung



		L	B	H				No
Silber	Öffnungsbegrenzung mit Bremse Armlänge 250 mm L=244 Silber	244			381 - 470		20	52978 ¹⁾

¹⁾In Verbindung mit der Eckumlenkung waagrecht erhöht sich der Anwendungsbereich um 250 mm.

Montage



Verwendung	No Silber	AWB*	A	Y	X	
					4 mm Luft	12 mm Luft
	52976	280 - 359	145 mm	20 mm	74 mm	82 mm
	216367	300 - 449	210 mm	45 mm**	—	45 mm**
	52978	360 - 449	250 mm	105 mm	—	70 mm
	52977	450 - 1650	250 mm	105 mm	136 mm	144 mm
180 kg	214328	480 - 1400	274 mm	128 mm	144 mm	152 mm
VV 130 kg	214328	480 - 1400	274 mm	132 mm	—	160 mm

*MM: In Verbindung mit der Eckmolenkung waagrecht erhöht sich der Anwendungsbereich um 250 mm. MT: In Verbindung mit dem Kippverschluss waagrecht erhöht sich der Anwendungsbereich um 230 mm.

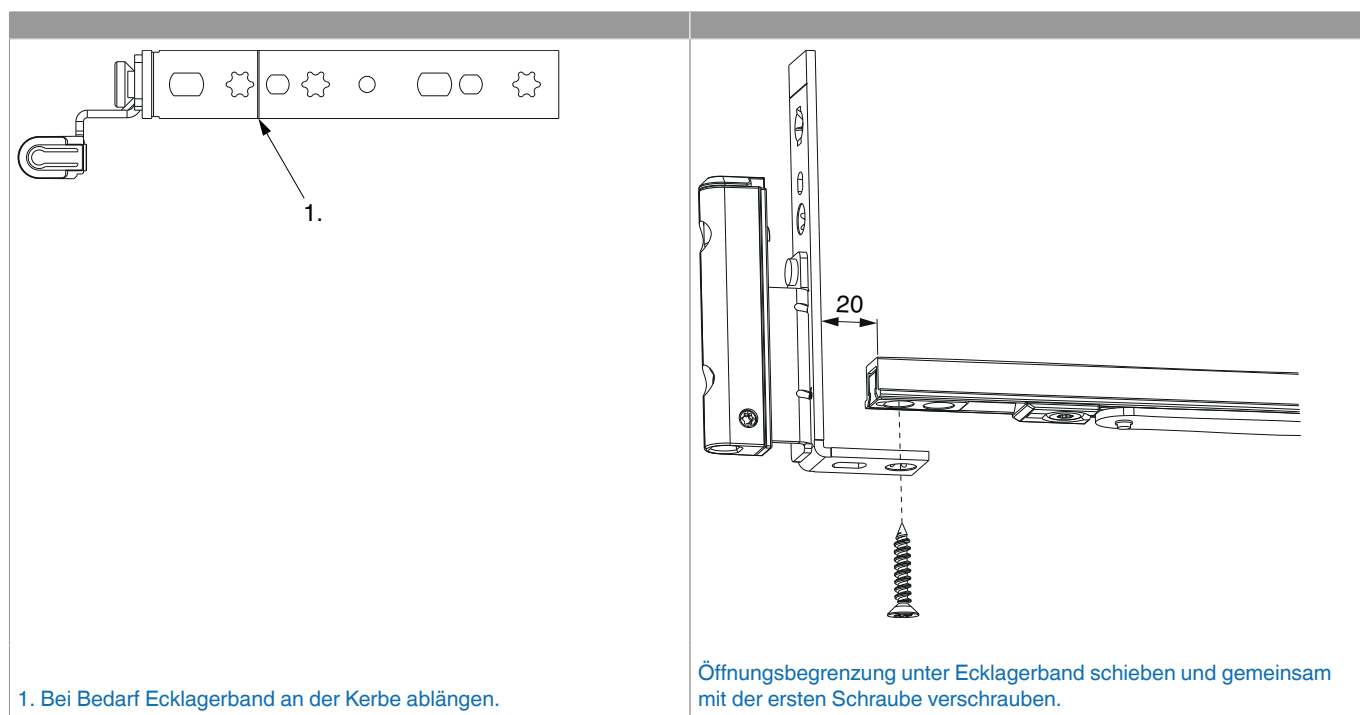
**Endanschlag bei 90°-Öffnungswinkel fixieren.

Einbaumaße: Schließeteil vorne mit Falzkante bündig setzen, Öffnungswinkel 90°, Stopp in der Führungsschiene auf Endanschlag

Liste der Schließteile*		
Holz 4 mm Luft	Holz 12 mm Luft	PVC
55988	207432	10757
209365	212218	101408

* siehe auch Kapitel Schließteile

Verschraubung mit Ecklagerband



Einstellung

