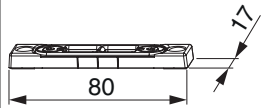




26741 - Riegelschließteil Eurofalz 18 mm 2 Schlitze Schrägverschraubung Silber

Technische Zeichnung

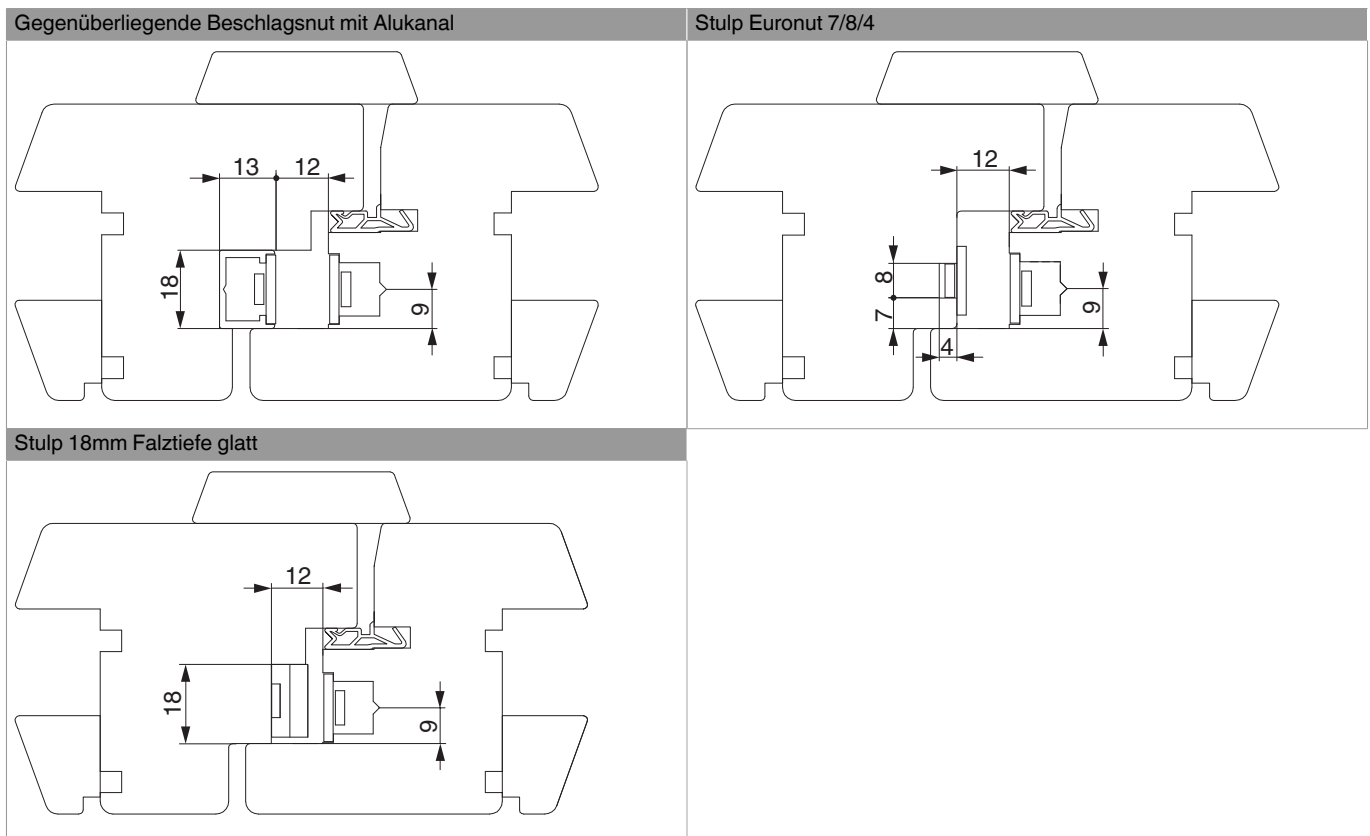


			L	B	H		No
Silber	2 Schlitze Schrägverschraubung		80	18	6,5	100	26741

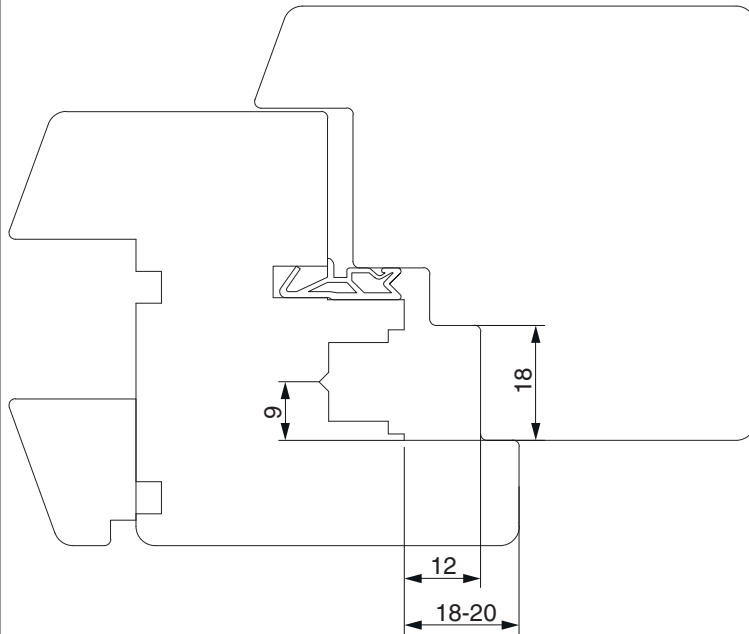
Lehren

				No
Einlegelehre für Riegelschließteil mittig MM-KS	2-flg.		1	213865

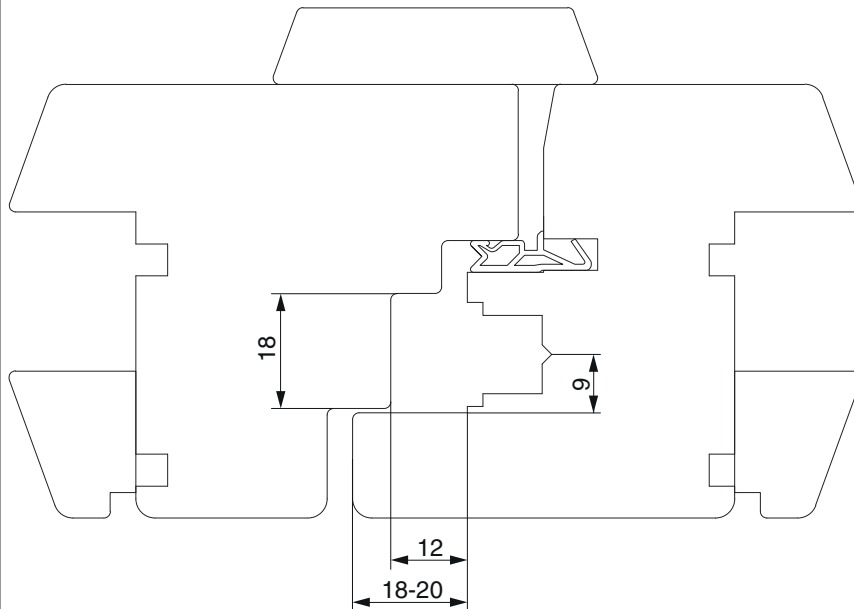
Profilschnitte



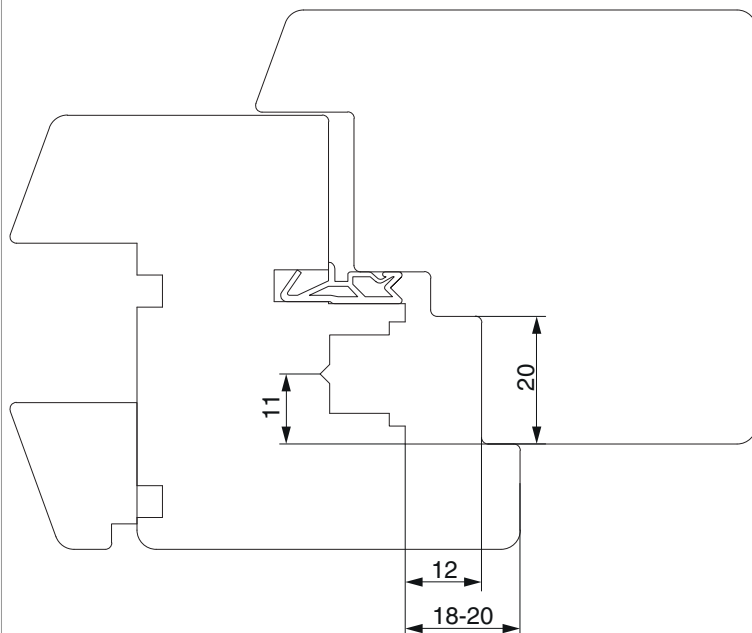
12L Eurofalz FT18 - 1flg.



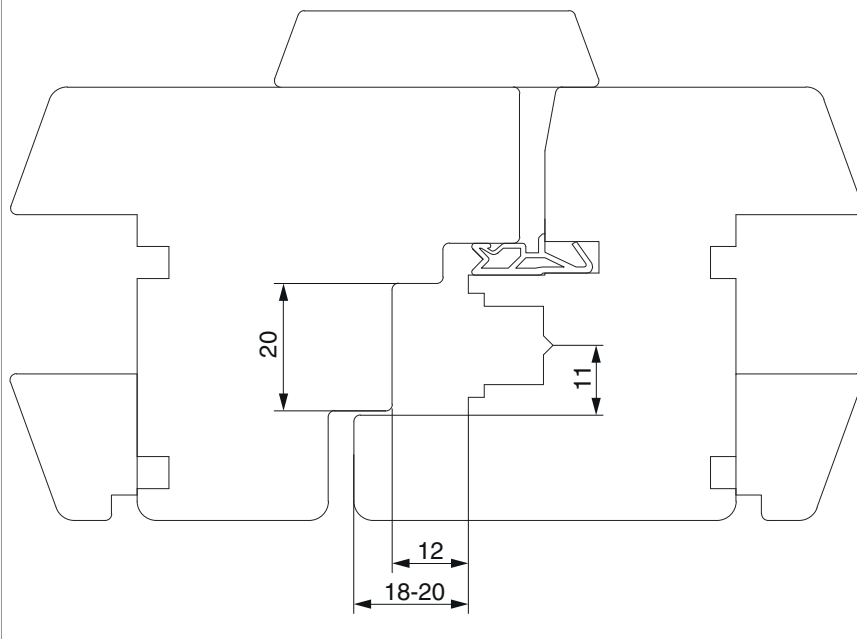
12L Eurofalz FT18 - 2flg.



12L Eurofalz FT20 11V - 1flg.

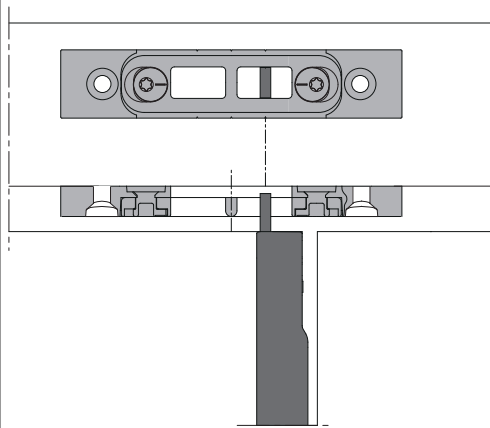


12L Eurofalz FT20 11V - 2flg.



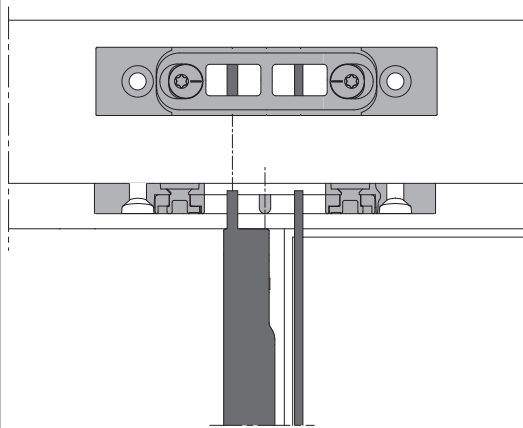
Positionierung der Schließteile

2 flg. Fenster mit 1 Riegel



Mitte Stangenausschluss auf Kerbe ausrichten

2 flg. Fenster mit 2 Stangenausschlüssen



Mitte Schließteil = Mitte Beschlagsnut

Anpressdruckeinstellung

am Schließteil

